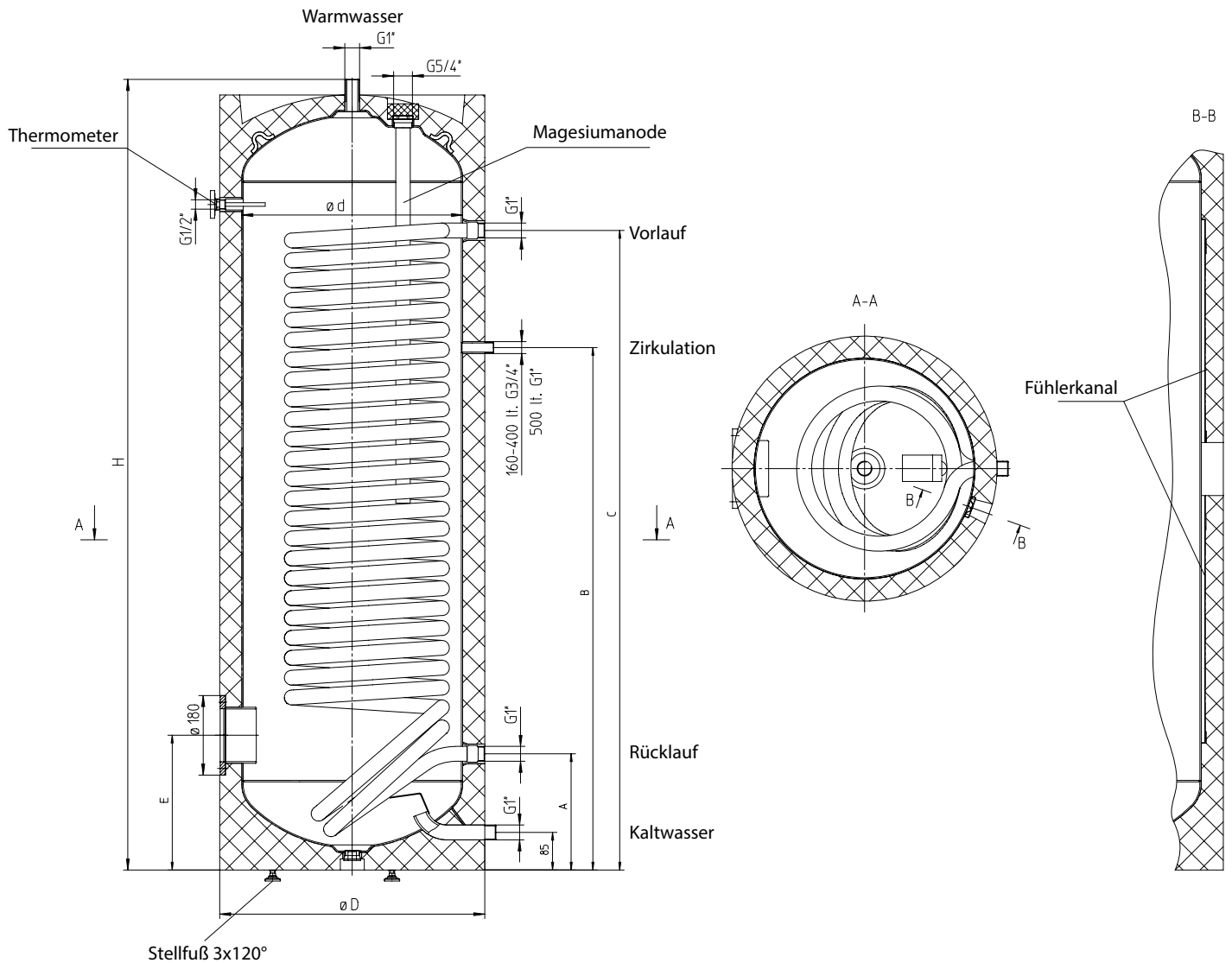


Technische Daten

Warmwasserspeicher

Type HR 160, 200, 300, 400, 500



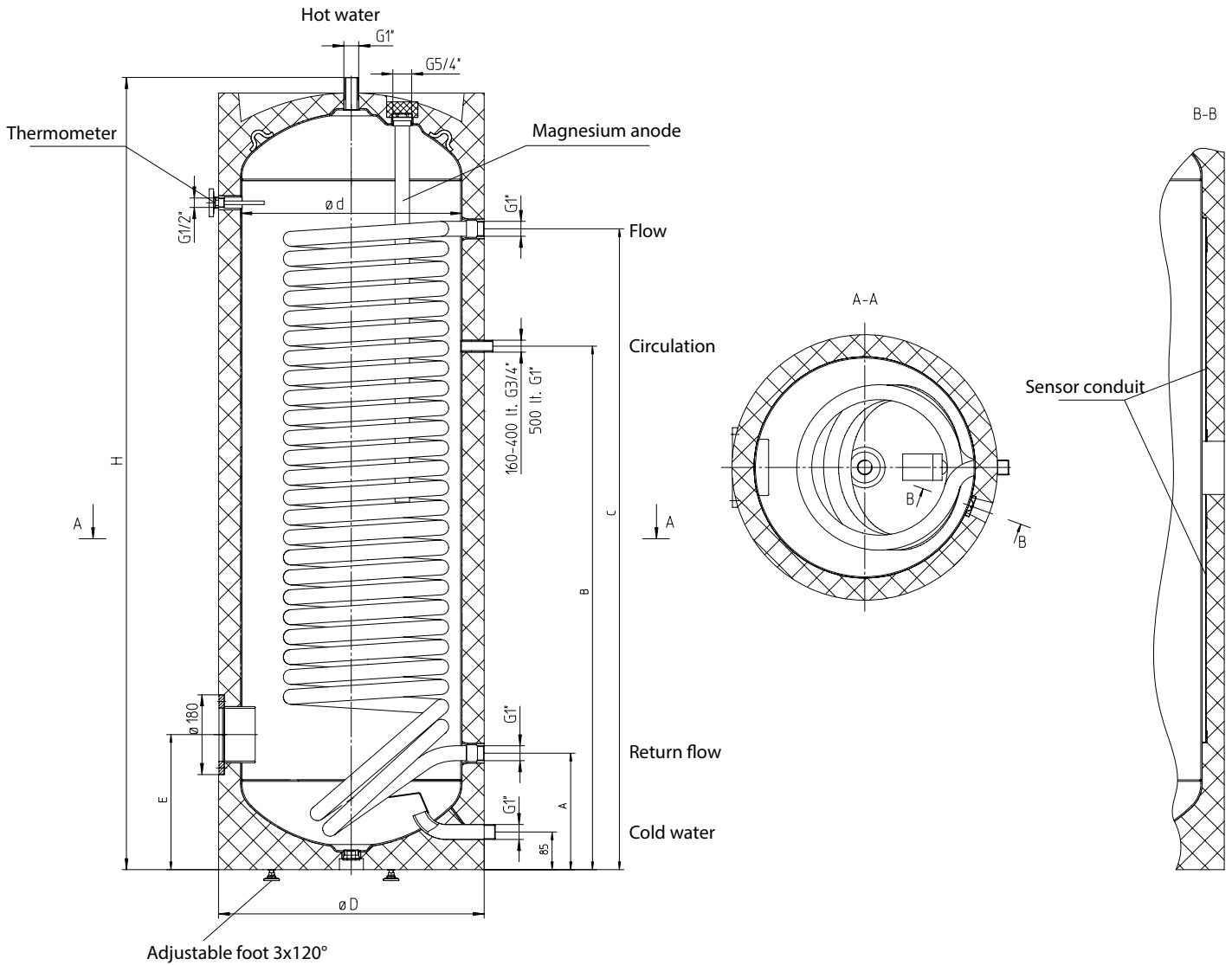
Type	Abmessungen in mm							Gewicht kg	Kippmaß mm	Registerinhalt Liter	Heizfläche m ²
	ØD mit Isolierung	Ød	H	A	B	C	E				
HR 160	610	500	1118	263	668	818	305	80	1240	8,9	1,40
HR 200	610	500	1340	263	803	998	305	94	1440	11,8	1,80
HR 300	610	500	1797	263	983	1313	305	124	1870	17,0	2,60
HR 400	680	570	1832	320	1000	1460	345	173	1930	24,0	3,80
HR 500	760	650	1838	370	1095	1465	370	184	1970	24,9	4,00

Die Standfüße dürfen NICHT für Transportzwecke verwendet werden!

Technical data

Hot water tank

Type HR 160, 200, 300, 400, 500



Type	Dimensions in mm							Weight kg	Tipping height mm	Register volume Liter	Heating surface m ²
	ØD with insulation	Ød	H	A	B	C	E				
HR 160	610	500	1118	263	668	818	305	80	1240	8,9	1,40
HR 200	610	500	1340	263	803	998	305	94	1440	11,8	1,80
HR 300	610	500	1797	263	983	1313	305	124	1870	17,0	2,60
HR 400	680	570	1832	320	1000	1460	345	173	1930	24,0	3,80
HR 500	760	650	1838	370	1095	1465	370	184	1970	24,9	4,00

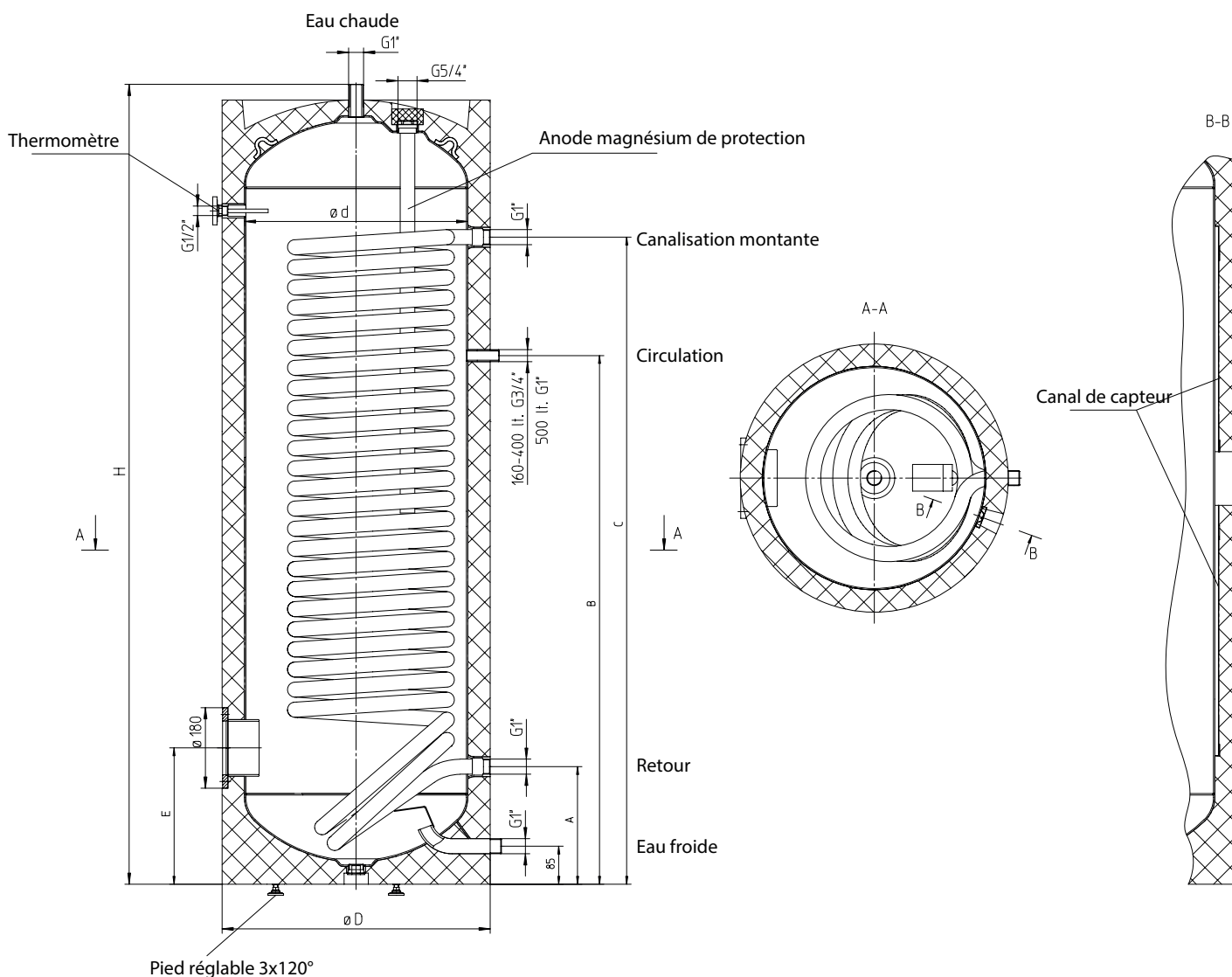
The support pedestals must NOT be used for transport purposes!

Caractéristiques techniques

Ballon d'eau chaude

Type HR 160, 200, 300, 400, 500

NE
Austria Email



Type	Dimensions en mm							Poids en kg	Cote de basculement mm	Registre Liter	Surface de chauffe m ²
	ØD avec isolation	Ød	H	A	B	C	E				
HR 160	610	500	1118	263	668	818	305	80	1240	8,9	1,40
HR 200	610	500	1340	263	803	998	305	94	1440	11,8	1,80
HR 300	610	500	1797	263	983	1313	305	124	1870	17,0	2,60
HR 400	680	570	1832	320	1000	1460	345	173	1930	24,0	3,80
HR 500	760	650	1838	370	1095	1465	370	184	1970	24,9	4,00

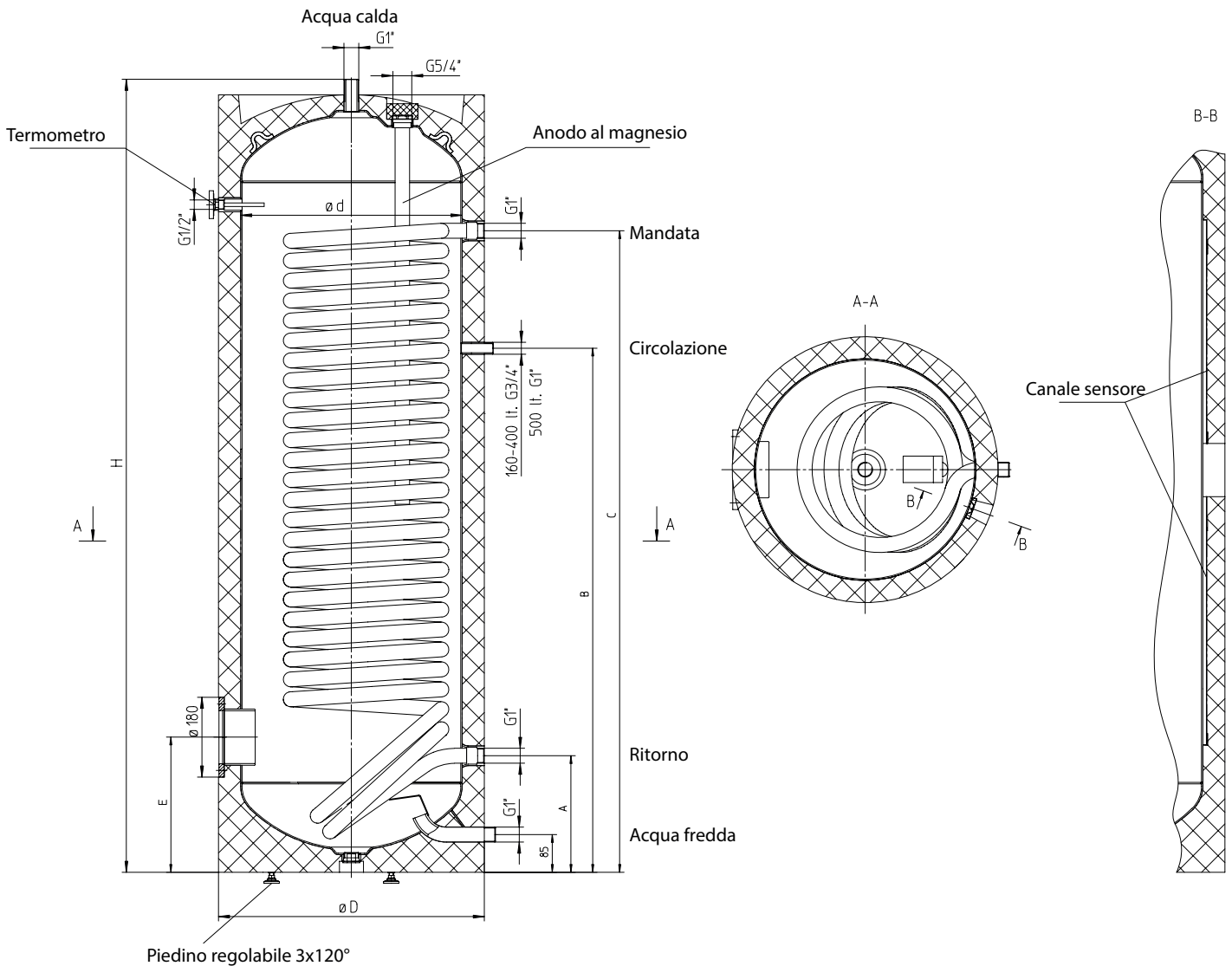
Les piétements NE doivent PAS servir au transport !

Dati tecnici

Bollitore acqua calda

Type HR 160, 200, 300, 400, 500

AE
Austria Email



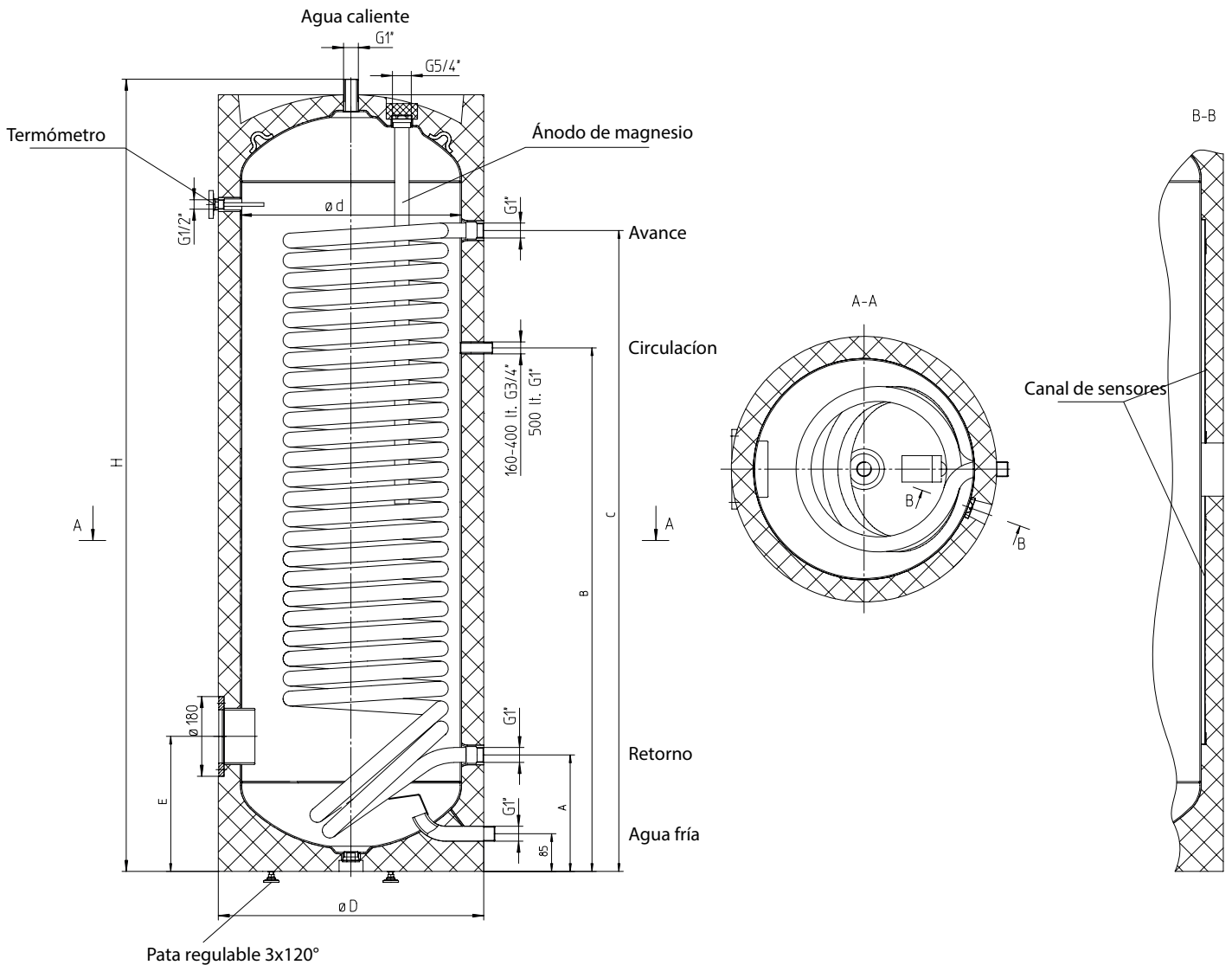
Type	Dimensioni in mm							Peso in kg	Misura diagonale mm	Registro Liter	Superficie riscaldante m ²
	ØD con isolamento	Ød	H	A	B	C	E				
HR 160	610	500	1118	263	668	818	305	80	1240	8,9	1,40
HR 200	610	500	1340	263	803	998	305	94	1440	11,8	1,80
HR 300	610	500	1797	263	983	1313	305	124	1870	17,0	2,60
HR 400	680	570	1832	320	1000	1460	345	173	1930	24,0	3,80
HR 500	760	650	1838	370	1095	1465	370	184	1970	24,9	4,00

NON usare i piedini per il trasporto!

Datos técnicos

Acumulador de agua caliente

Type HR 160, 200, 300, 400, 500



Type	Dimensiones en mm							Peso en kg	Medida de inclinación mm	Registro Liter	Superficie de calefacción m ²
	ØD con aislamiento	Ød	H	A	B	C	E				
HR 160	610	500	1118	263	668	818	305	80	1240	8,9	1,40
HR 200	610	500	1340	263	803	998	305	94	1440	11,8	1,80
HR 300	610	500	1797	263	983	1313	305	124	1870	17,0	2,60
HR 400	680	570	1832	320	1000	1460	345	173	1930	24,0	3,80
HR 500	760	650	1838	370	1095	1465	370	184	1970	24,9	4,00

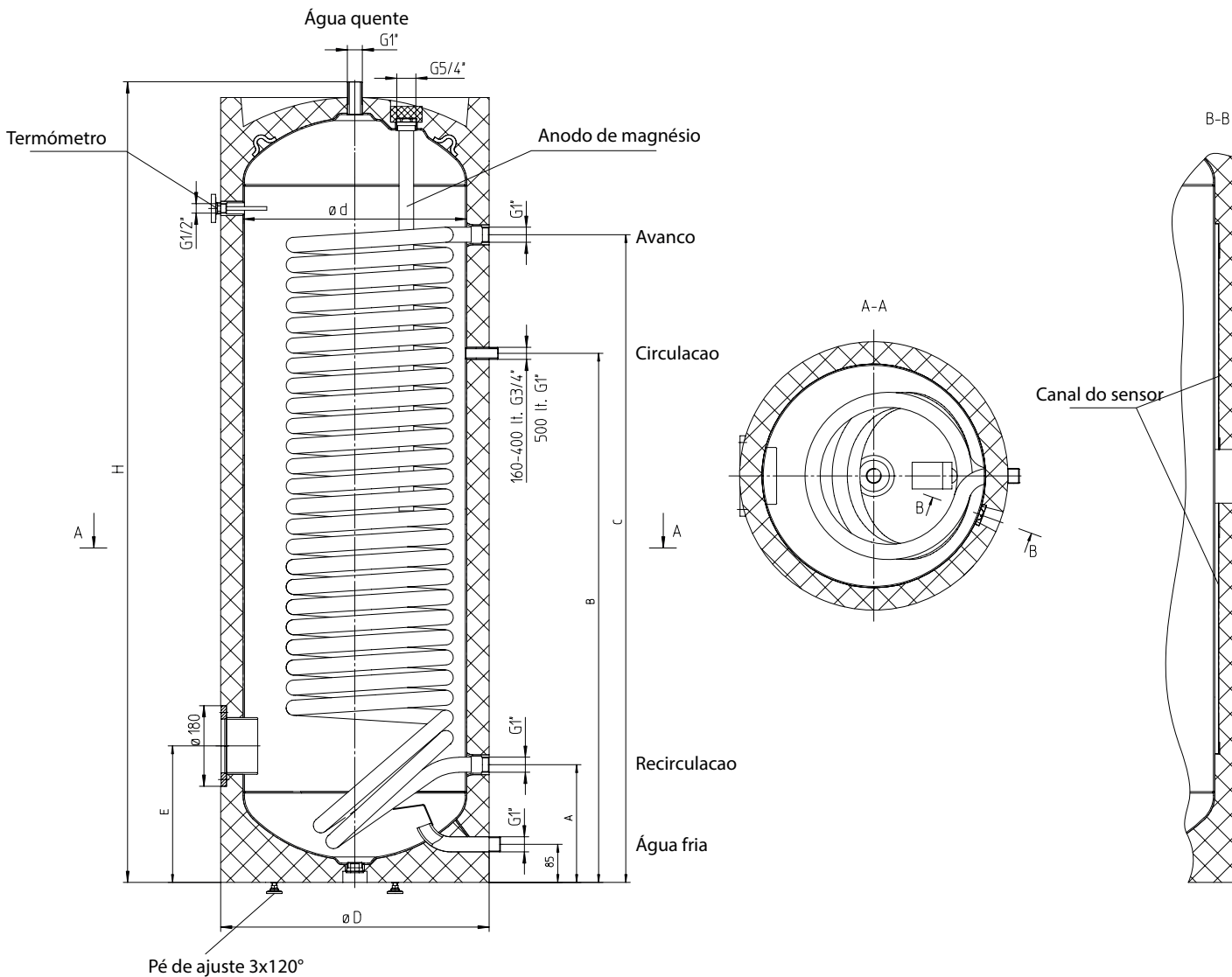
¡Está PROHIBIDO utilizar las patas de apoyo para el transporte!

Dados técnicos

Reservatório de água quente

Type HR 160, 200, 300, 400, 500

AE
Austria Email



Type	Dimensoes em mm							Peso em kg	Dimensão de inclinação mm	Registo Liter	Superfície aquecida m ²
	ØD com isolamento	Ød	H	A	B	C	E				
HR 160	610	500	1118	263	668	818	305	80	1240	8,9	1,40
HR 200	610	500	1340	263	803	998	305	94	1440	11,8	1,80
HR 300	610	500	1797	263	983	1313	305	124	1870	17,0	2,60
HR 400	680	570	1832	320	1000	1460	345	173	1930	24,0	3,80
HR 500	760	650	1838	370	1095	1465	370	184	1970	24,9	4,00

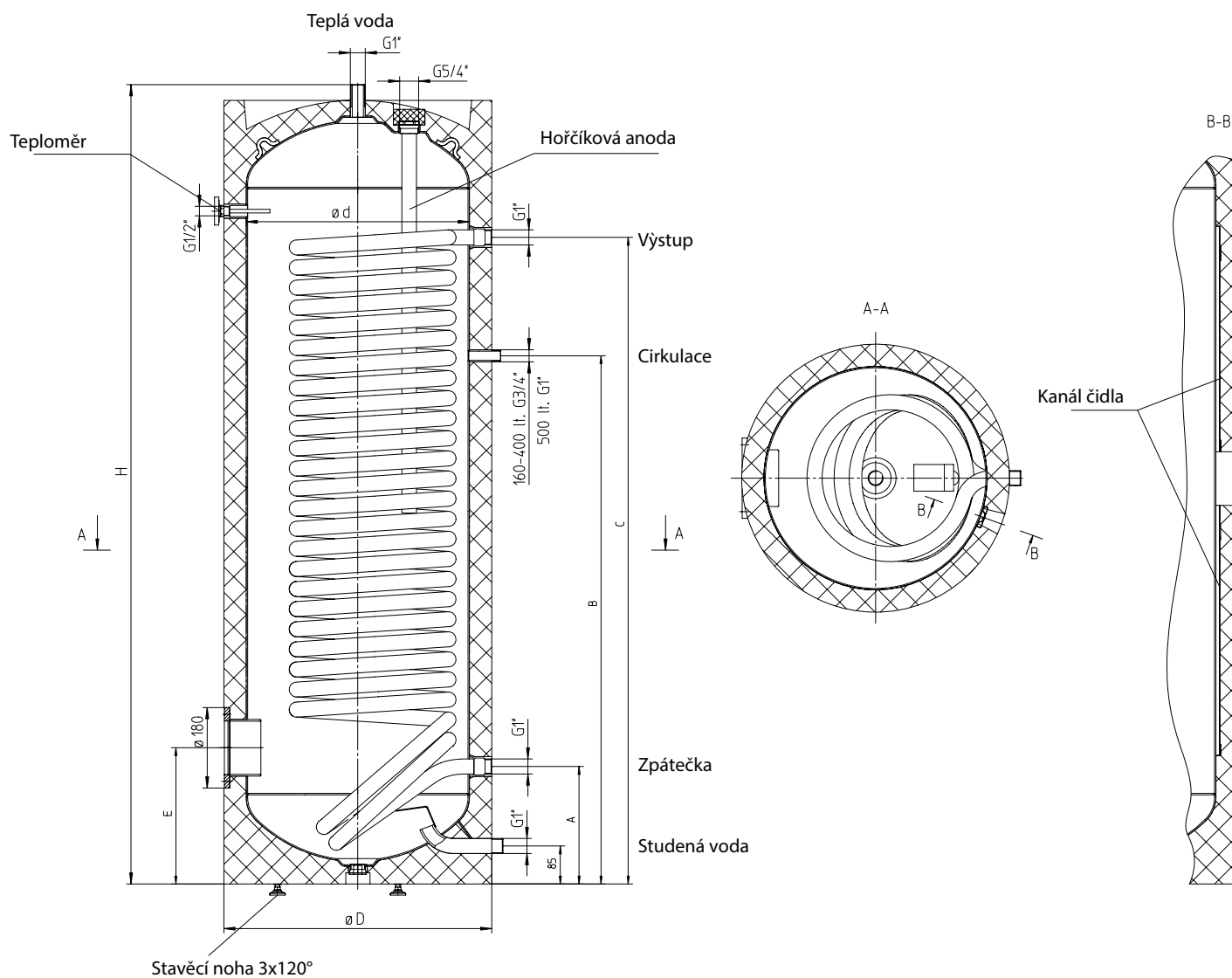
Os pés de suporte NÃO devem ser utilizados para fins de transporte!

Technické údaje

Zásobník teplé vody

Type HR 160, 200, 300, 400, 500

AE
Austria Email



Typ	Rozměry v mm							Hmotnost kg	Klopná míra mm	Obsah výměníku tepla v litrech	Teplosměnná plocha m ²
	ØD s izolace	Ød	H	A	B	C	E				
HR 160	610	500	1118	263	668	818	305	80	1240	8,9	1,40
HR 200	610	500	1340	263	803	998	305	94	1440	11,8	1,80
HR 300	610	500	1797	263	983	1313	305	124	1870	17,0	2,60
HR 400	680	570	1832	320	1000	1460	345	173	1930	24,0	3,80
HR 500	760	650	1838	370	1095	1465	370	184	1970	24,9	4,00

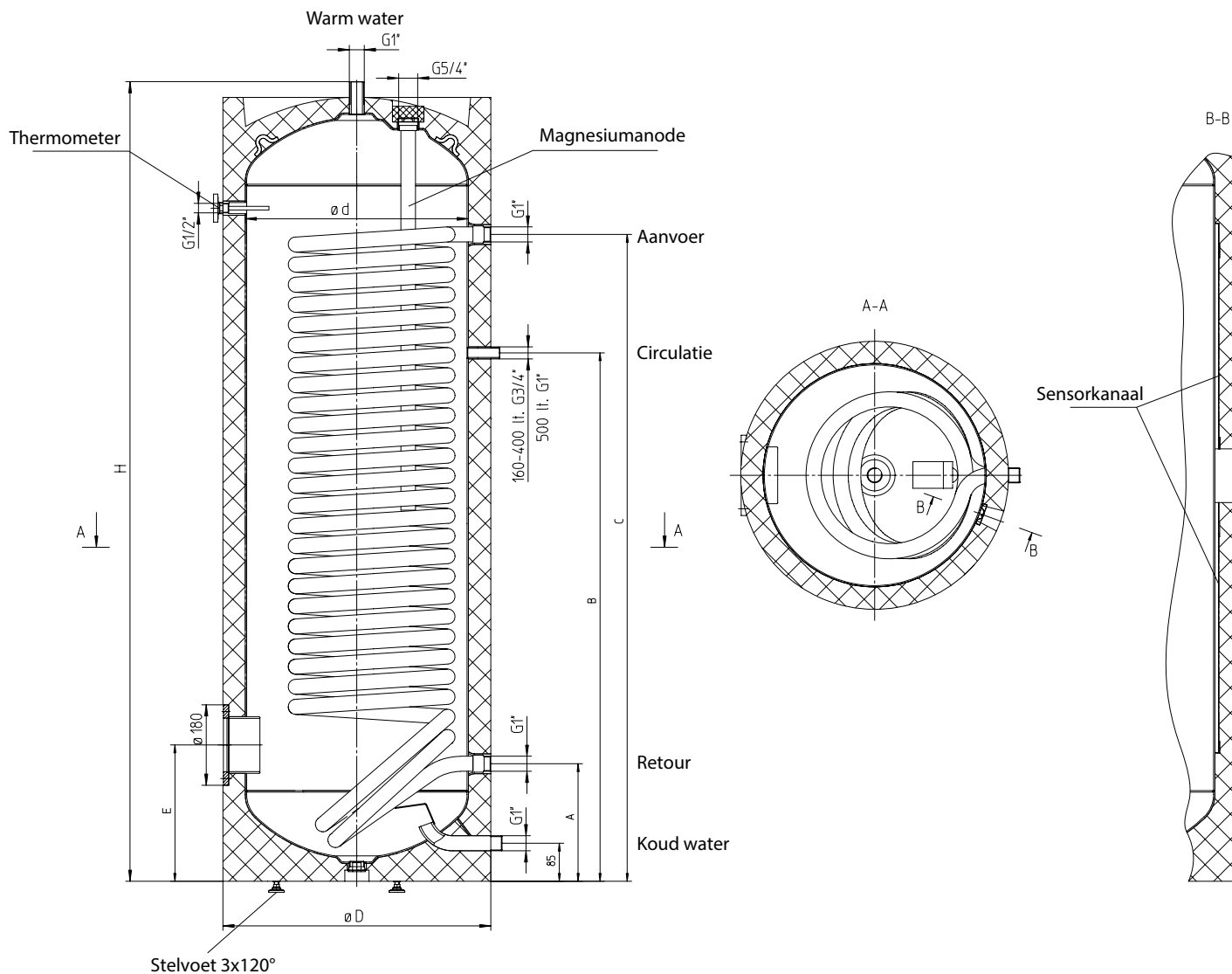
Stavěcí nohy NESMĚJÍ být používány pro přepravní účely!

Technische gegevens

Boiler

Type HR 160, 200, 300, 400, 500

AE
Austria Email



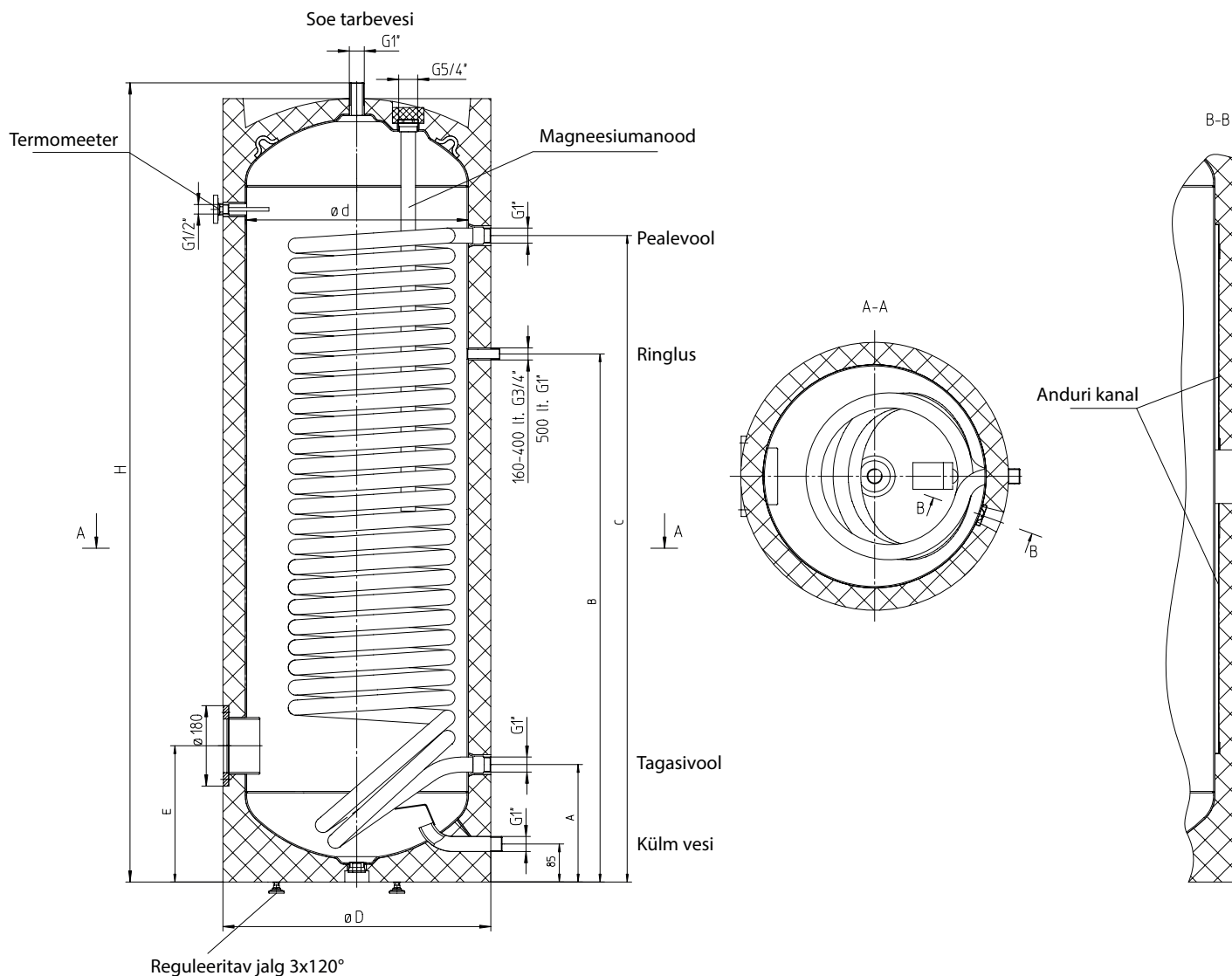
Type	Afmetingen in mm							Gewicht kg	Kantelmaat mm	Inhoud liter	Verwarmings-opervlak m ²
	ØD met isolatie	Ød	H	A	B	C	E				
HR 160	610	500	1118	263	668	818	305	80	1240	8,9	1,40
HR 200	610	500	1340	263	803	998	305	94	1440	11,8	1,80
HR 300	610	500	1797	263	983	1313	305	124	1870	17,0	2,60
HR 400	680	570	1832	320	1000	1460	345	173	1930	24,0	3,80
HR 500	760	650	1838	370	1095	1465	370	184	1970	24,9	4,00

De poten mogen NIET voor transportdoeleinden worden gebruikt!

Tehnilised andmed

Boiler

Type HR 160, 200, 300, 400, 500



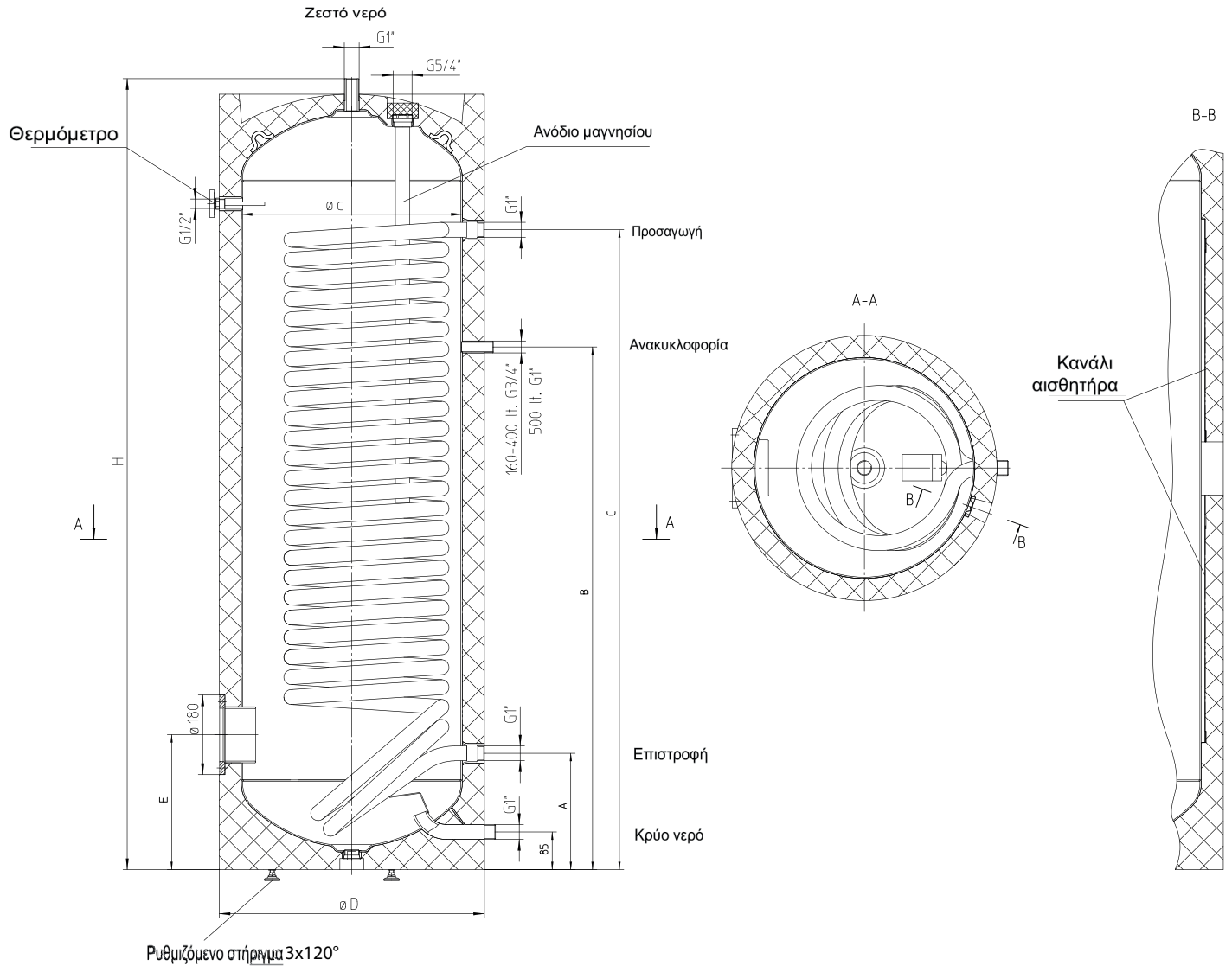
Tüüp	Mõõtmed, mm							Kaal, kg	Teisaldamiseks vajalik kõrgus mm	Tegelik maht (liitrites)	Küttepind m ²
	ØD koos isolatsioon	Ød	H	A	B	C	E				
HR 160	610	500	1118	263	668	818	305	80	1240	8,9	1,40
HR 200	610	500	1340	263	803	998	305	94	1440	11,8	1,80
HR 300	610	500	1797	263	983	1313	305	124	1870	17,0	2,60
HR 400	680	570	1832	320	1000	1460	345	173	1930	24,0	3,80
HR 500	760	650	1838	370	1095	1465	370	184	1970	24,9	4,00

Tugijalg on KEELATUD kasutada transpordi ajal tõstmiseks.

Τεχνικά χαρακτηριστικά

Μπόιλερ ζεστού νερού χρήσης

Τύπος HR 160, 200, 300, 400, 500



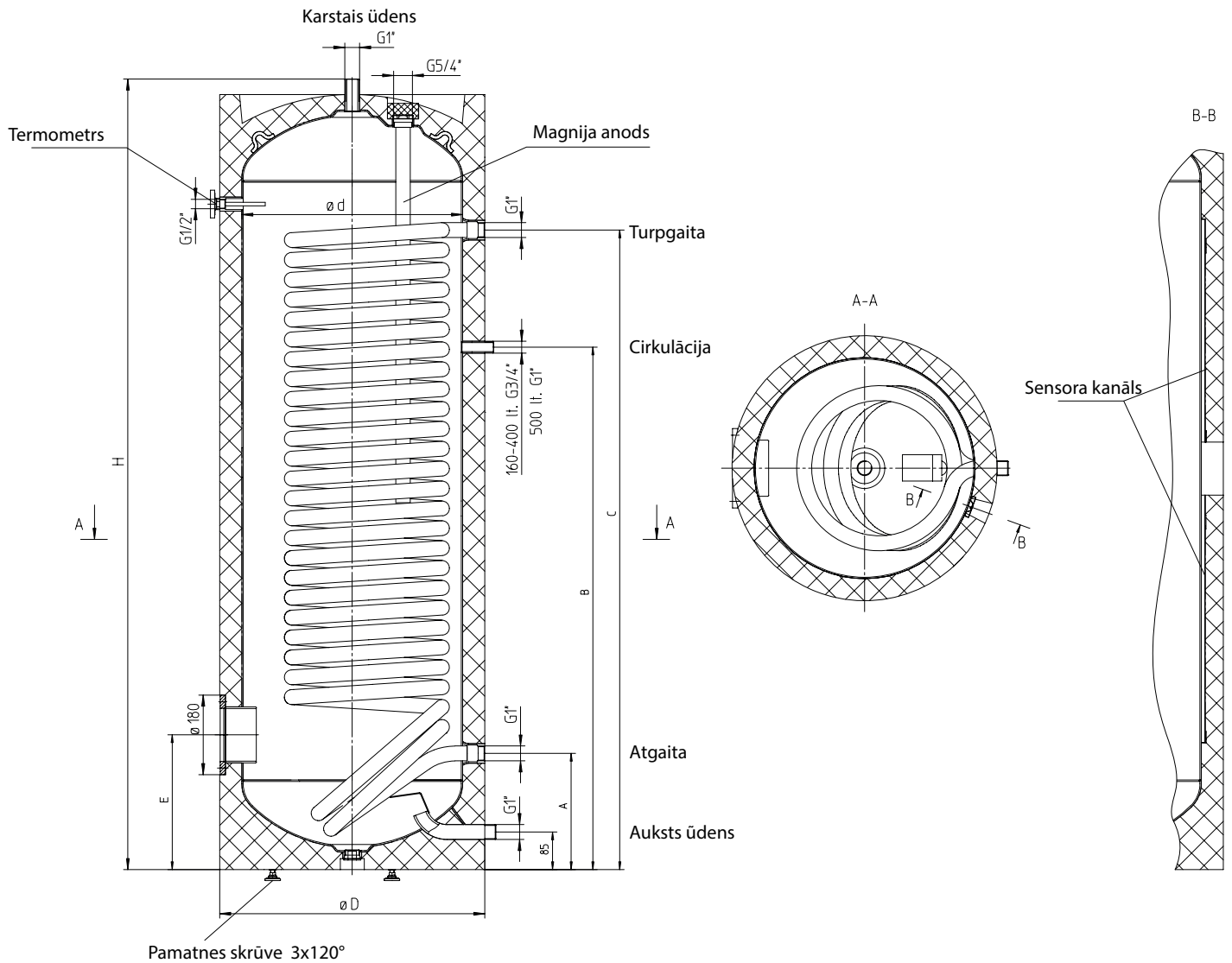
Τύπος	Διαστάσεις σε mm							Βάρος kg	Ύψος δοχείου χωρίς μόνωση mm	Χωρητικότητα σερπαντίνας σε λίτρα	Επιφάνεια θέρμανσης m ²
	ØD με μόνωση	Ød	H	A	B	C	E				
HR 160	610	500	1118	263	668	818	305	80	1240	8,9	1,40
HR 200	610	500	1340	263	803	998	305	94	1440	11,8	1,80
HR 300	610	500	1797	263	983	1313	305	124	1870	17,0	2,60
HR 400	680	570	1832	320	1000	1460	345	173	1930	24,0	3,80
HR 500	760	650	1838	370	1095	1465	370	184	1970	24,9	4,00

Τα στηρίγματα ΔΕΝ πρέπει να χρησιμοποιούνται για σκοπούς μεταφοράς!

Tehniskie dati

Karstā ūdens tvertne

Type HR 160, 200, 300, 400, 500



Type	Izmēri, mm							Svars, kg	Diagonāles augstums mm	Cauruļu kopas tilpums, litri	Sildvirsmā, m ²
	ØD ar izolācija	Ød	H	A	B	C	E				
HR 160	610	500	1118	263	668	818	305	80	1240	8,9	1,40
HR 200	610	500	1340	263	803	998	305	94	1440	11,8	1,80
HR 300	610	500	1797	263	983	1313	305	124	1870	17,0	2,60
HR 400	680	570	1832	320	1000	1460	345	173	1930	24,0	3,80
HR 500	760	650	1838	370	1095	1465	370	184	1970	24,9	4,00

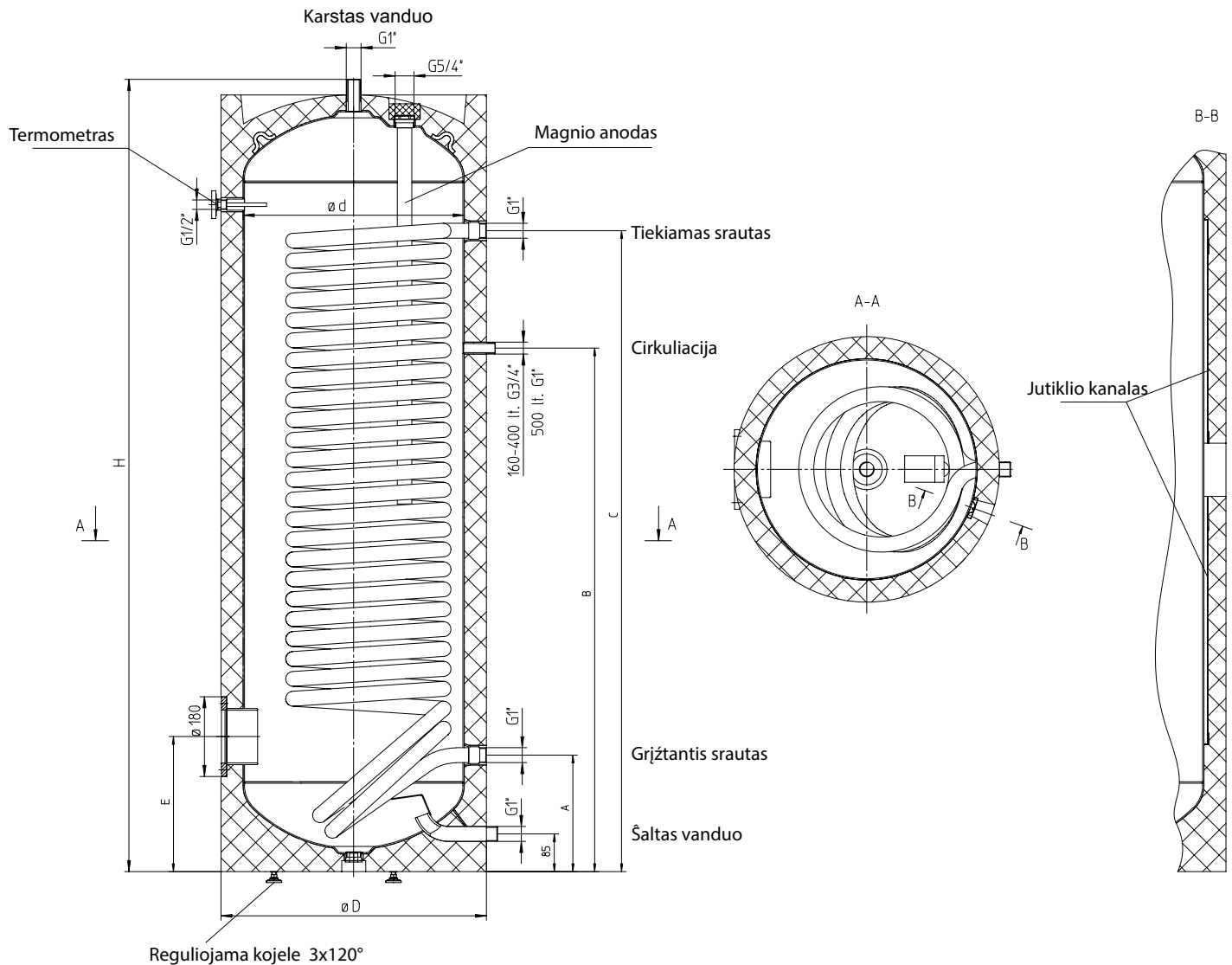
Pamatnes skrūves NEDRĪKST lietot transportēšanai!

Techniniai duomenys

Karšto vandens šildytuvas

Tipas HR 160, 200, 300, 400, 500

AE
Austria Email



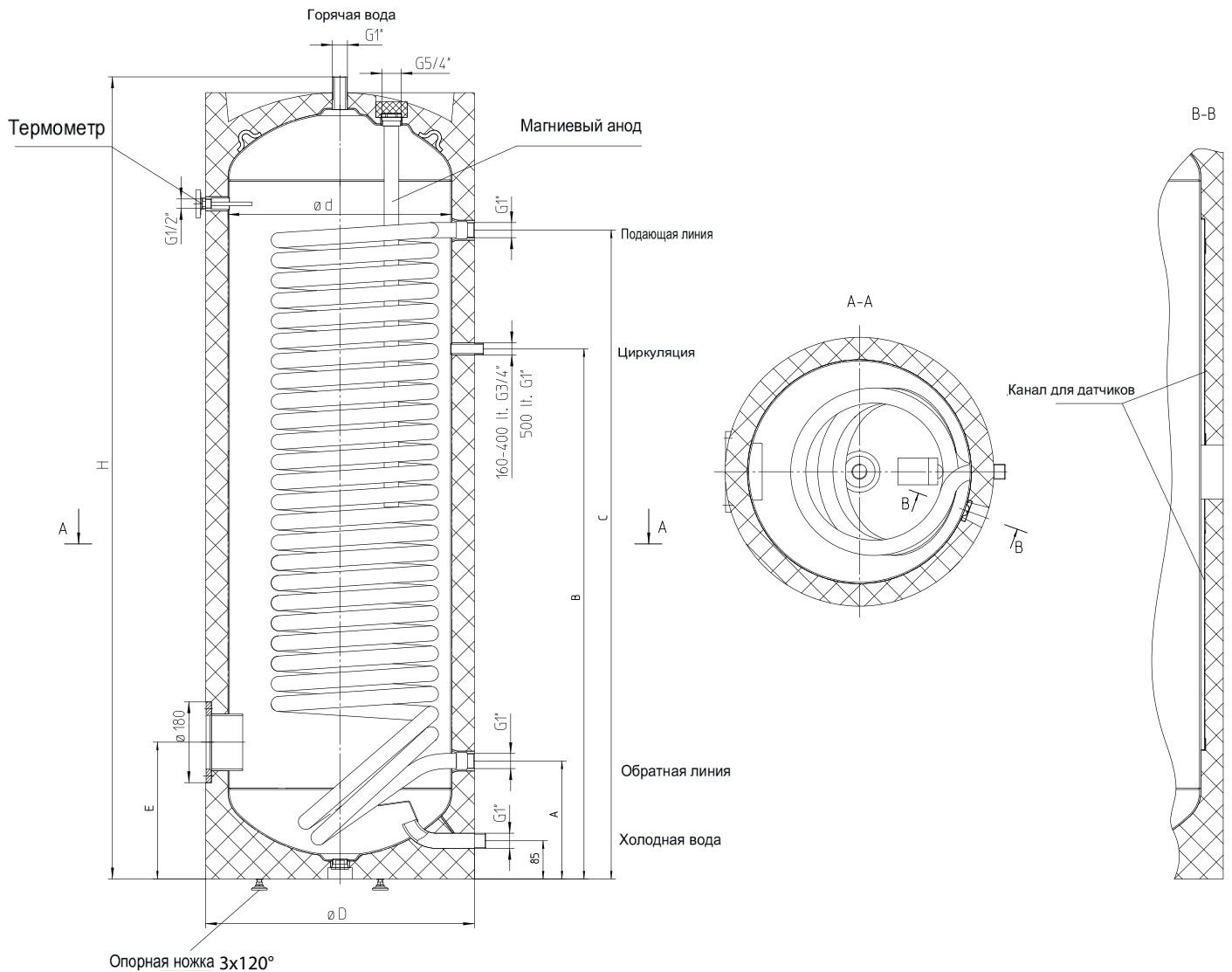
Tipas	ØD su izoliacija	Matmenys, mm						Masė, kg	Paverstos įrangos matmenys mm	Spiralės tūris, litrai	Kaitina-masis paviršius, m ²
		Ød	H	A	B	C	E				
HR 160	610	500	1118	263	668	818	305	80	1240	8,9	1,40
HR 200	610	500	1340	263	803	998	305	94	1440	11,8	1,80
HR 300	610	500	1797	263	983	1313	305	124	1870	17,0	2,60
HR 400	680	570	1832	320	1000	1460	345	173	1930	24,0	3,80
HR 500	760	650	1838	370	1095	1465	370	184	1970	24,9	4,00

Atramines kojeles transportavimo tikslu naudoti DRAUDŽIAMA!

Технические характеристики

Бак-водонагреватель

Тип HR 160, 200, 300, 400, 500



Тип	Размеры в мм							Вес, кг	Высота при опрокидывании мм	Объём регистра, л	Поверхность нагрева, М ²
	ØD с изоляцией	Ød	Н	А	В	С	Е				
HR 160	610	500	1118	263	668	818	305	80	1240	8,9	1,40
HR 200	610	500	1340	263	803	998	305	94	1440	11,8	1,80
HR 300	610	500	1797	263	983	1313	305	124	1870	17,0	2,60
HR 400	680	570	1832	320	1000	1460	345	173	1930	24,0	3,80
HR 500	760	650	1838	370	1095	1465	370	184	1970	24,9	4,00

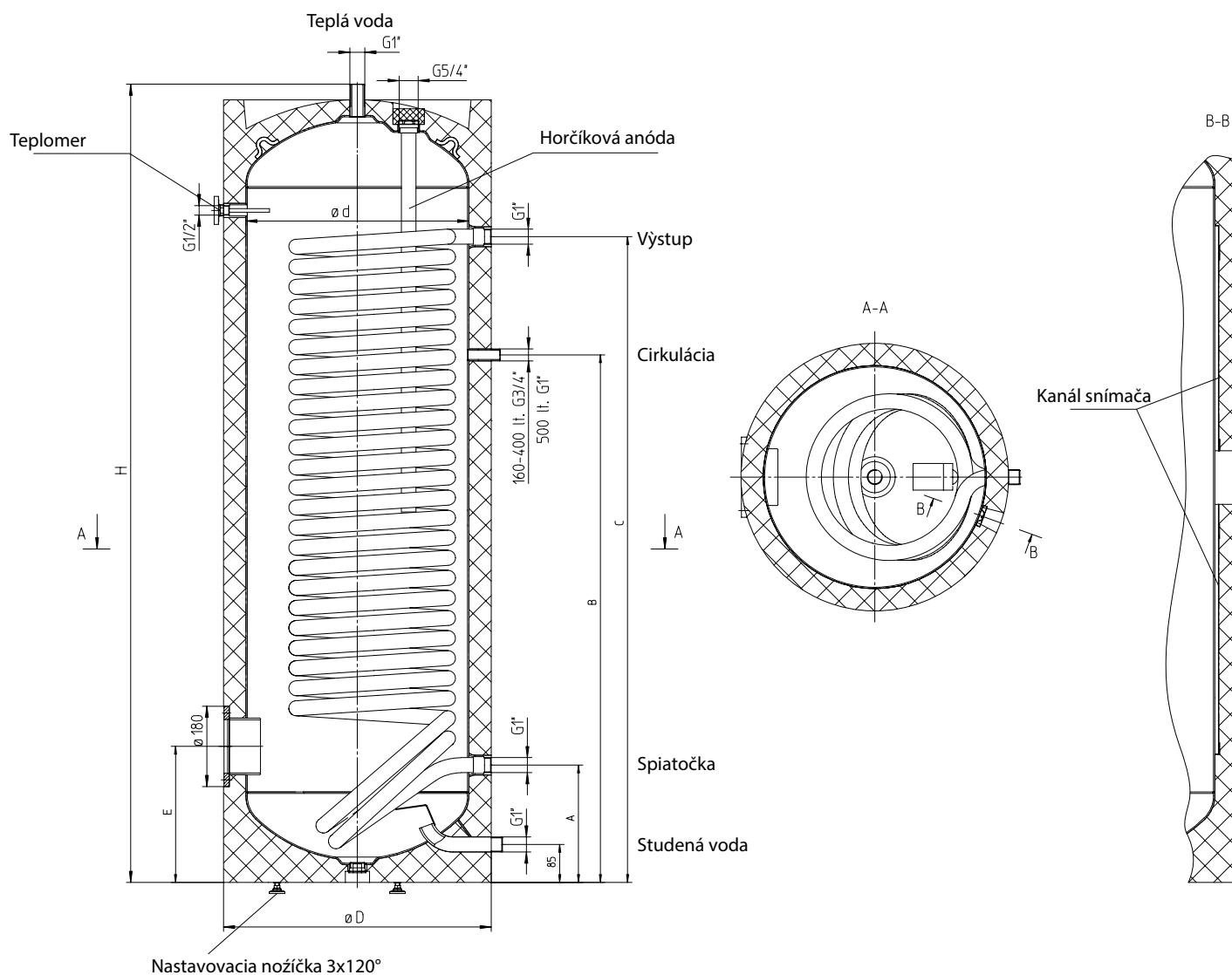
Опорные ножки НЕЛЬЗЯ использовать для транспортировки!

Technické údaje

Zásobník teplej vody

Typy HR 160, 200, 300, 400, 500

AE
Austria Email



Typy	Rozmery v mm							Hmotnosť v kg	Rozmer pri sklopení mm	Objem registra v litroch	Vykuřova-cia plocha v m ²
	ØD s izolácie	Ød	H	A	B	C	E				
HR 160	610	500	1118	263	668	818	305	80	1240	8,9	1,40
HR 200	610	500	1340	263	803	998	305	94	1440	11,8	1,80
HR 300	610	500	1797	263	983	1313	305	124	1870	17,0	2,60
HR 400	680	570	1832	320	1000	1460	345	173	1930	24,0	3,80
HR 500	760	650	1838	370	1095	1465	370	184	1970	24,9	4,00

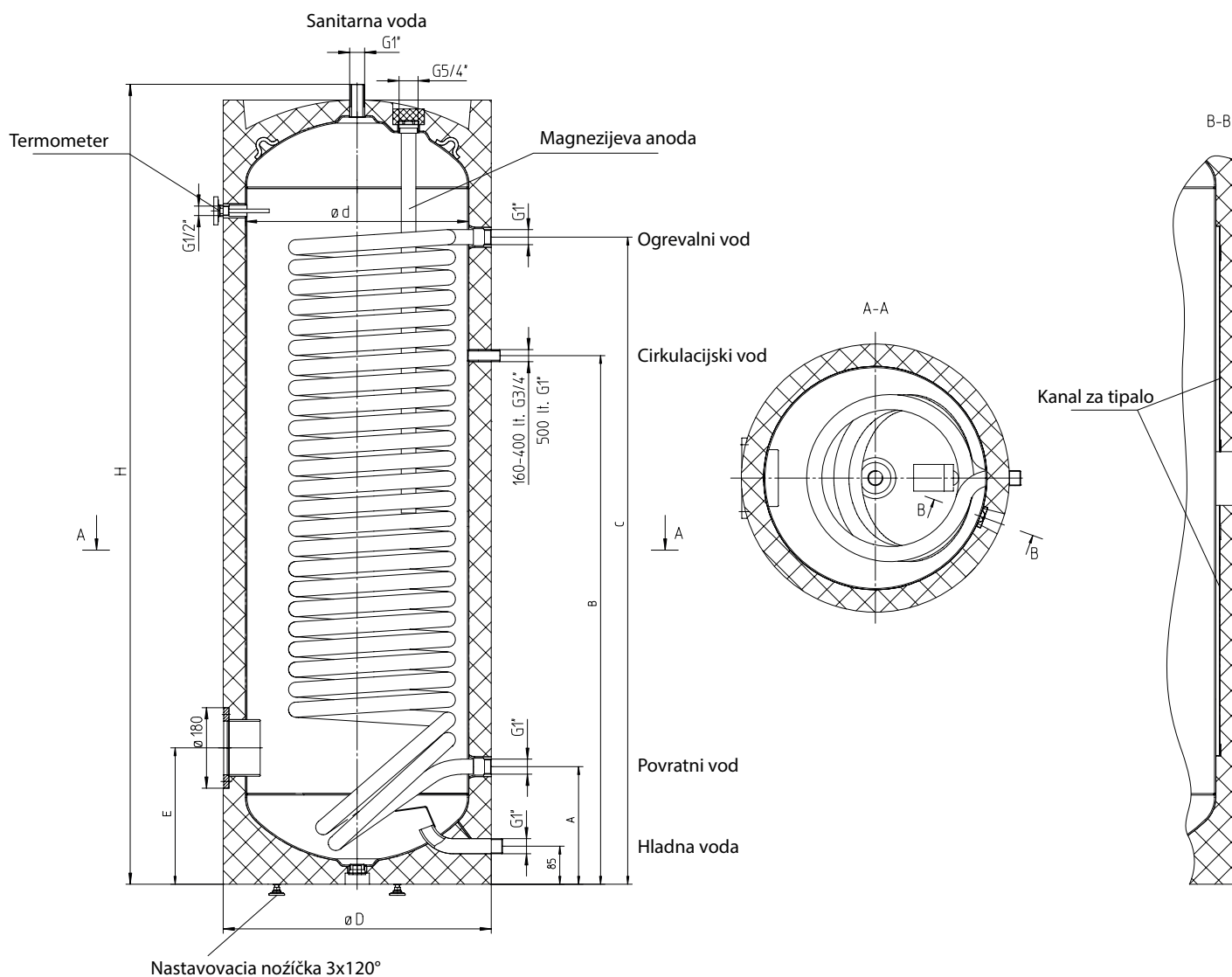
Nožičky sa NESMÚ používať na prepravu zásobníka!

Tehnični podatki

Bojler

Tip HR 160, 200, 300, 400, 500

NE
Austria Email



Tip	Dimenzije v mm							Teža kg	Mera ob nagibu mm	Prostornina registra v litrih	Ogrevalna površina m ²
	ØD z izolacija	Ød	H	A	B	C	E				
HR 160	610	500	1118	263	668	818	305	80	1240	8,9	1,40
HR 200	610	500	1340	263	803	998	305	94	1440	11,8	1,80
HR 300	610	500	1797	263	983	1313	305	124	1870	17,0	2,60
HR 400	680	570	1832	320	1000	1460	345	173	1930	24,0	3,80
HR 500	760	650	1838	370	1095	1465	370	184	1970	24,9	4,00

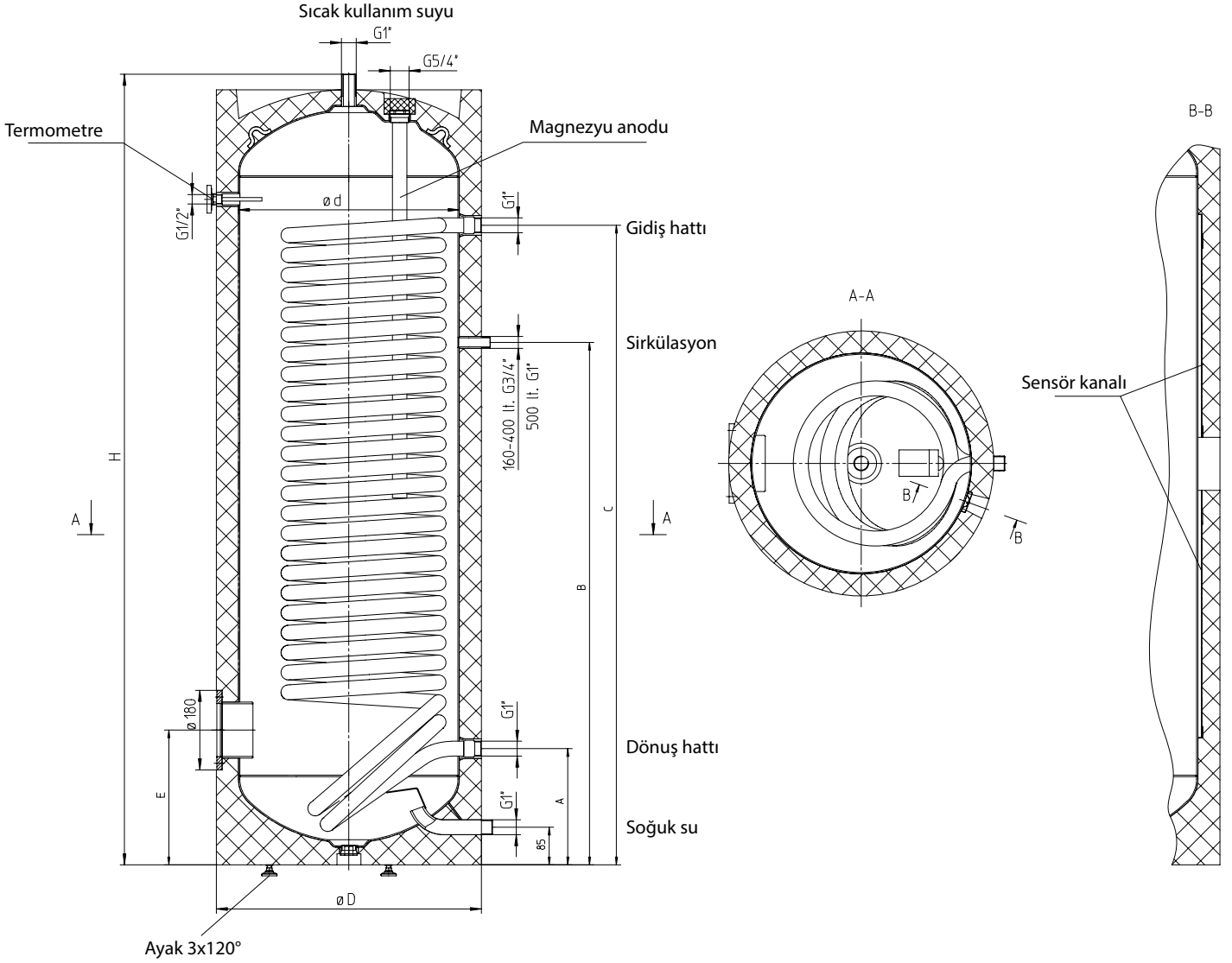
Podstavkov NE uporabljajte v transportne namene!

Teknik veriler

Boylar

Tipler HR 160, 200, 300, 400, 500

AE
Austria Email



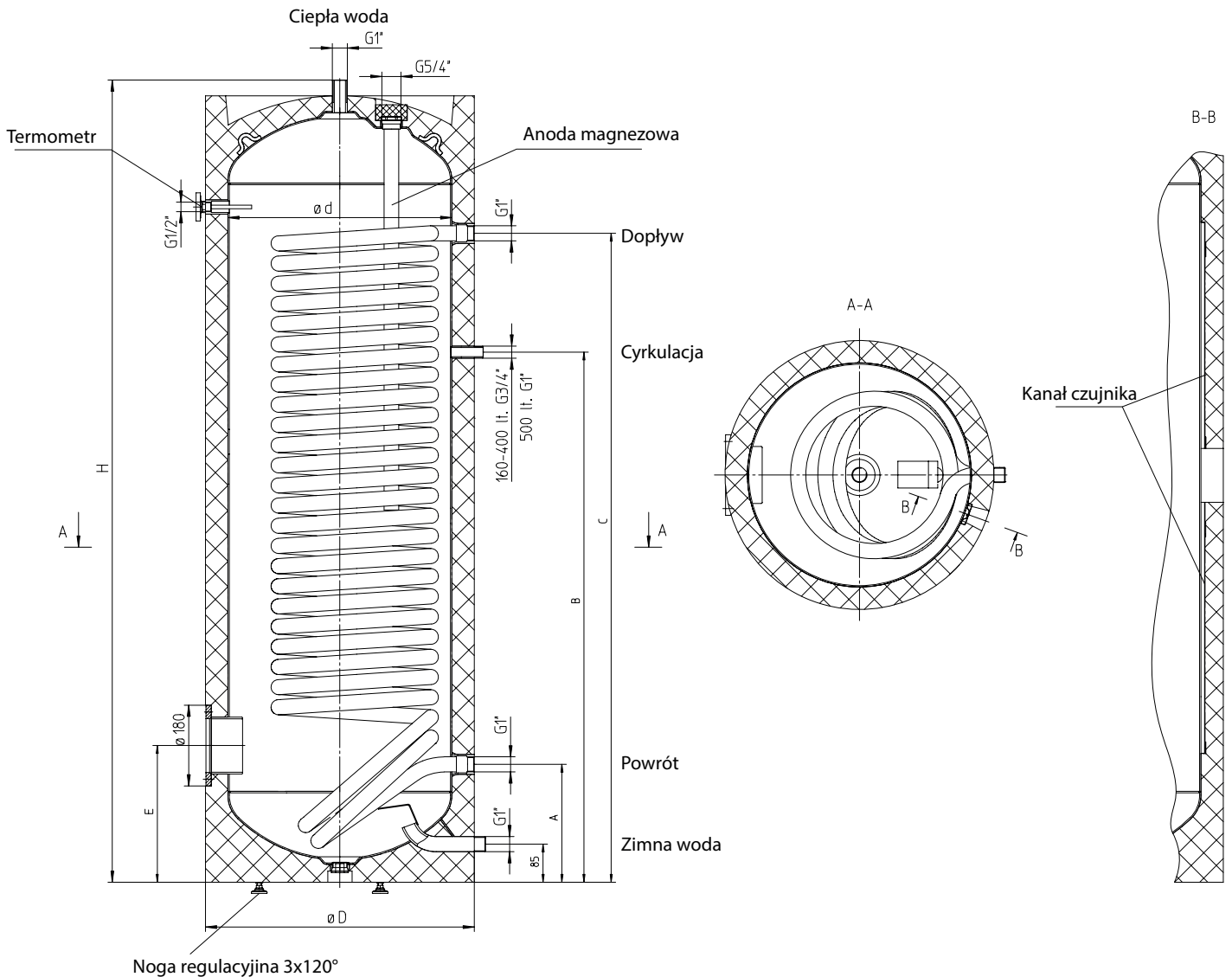
Tipler	Ölçüler (mm)							Ağırlık kg	Devirme ölçüsümm	Kayıtlı hacim litre	Isıtma alanı m ²
	ØD ile yalıtım	Ød	H	A	B	C	E				
HR 160	610	500	1118	263	668	818	305	80	1240	8,9	1,40
HR 200	610	500	1340	263	803	998	305	94	1440	11,8	1,80
HR 300	610	500	1797	263	983	1313	305	124	1870	17,0	2,60
HR 400	680	570	1832	320	1000	1460	345	173	1930	24,0	3,80
HR 500	760	650	1838	370	1095	1465	370	184	1970	24,9	4,00

Ayaklar, ürünü taşımak amacıyla KULLANILMAMALIDIR!

Dane techniczne

Zasobnik ciepłej wody

Typ HR 160, 200, 300, 400, 500



Typ	Wymiary w mm							Ciężar w kg	Wymiar nachylenia	Grzejnik drabinkowy liter	Powierzchnia grzewcza m ²
	ØD z izolacją	Ød	H	A	B	C	E				
HR 160	610	500	1118	263	668	818	305	80	1240	8,9	1,40
HR 200	610	500	1340	263	803	998	305	94	1440	11,8	1,80
HR 300	610	500	1797	263	983	1313	305	124	1870	17,0	2,60
HR 400	680	570	1832	320	1000	1460	345	173	1930	24,0	3,80
HR 500	760	650	1838	370	1095	1465	370	184	1970	24,9	4,00

Nóg NIE używać do celów transportowych!

de Produktdatenblatt ErP
 en Product fiche ErP
 fr Fiche de produit ErP
 it Scheda prodotto ErP
 es Hoja de datos del producto ErP
 pt Ficha técnica do produto ErP
 nl Productkaart ErP
 pl Karta katalogowa



Modell - model - modèle - modello - modelo - modelo - typeaanduiding	HR				
	160	200	300	400	500
Energieeffizienzklasse Energy efficiency class Classe d'efficacité énergétique Classe di efficienza energetica Clase de eficiencia energética Classe de eficiência energética Energie-efficiëntieklasse Klasa efektywności energetycznej	C	C	C	C	C
Warmhalteverlust W Standing loss Pertes statiques Dispersione Pérdida de Calentamiento Perda de aquecimento Warmhoudverlies Strata ocieplenie	61	70	91	102	113
Speichervolumen L Tank volume Capacité de stockage Volume utile Volumen de la caldera Volume de caldeira Opslagvolume Pojemność użytkowa	160	200	300	400	500